

# Profi-SAT

Headend-Plattform  
für optische Satelliten-  
TV-Verteilung



hubersuhner.com  
bktel.de

**HUBER+SUHNER**  
BKtel

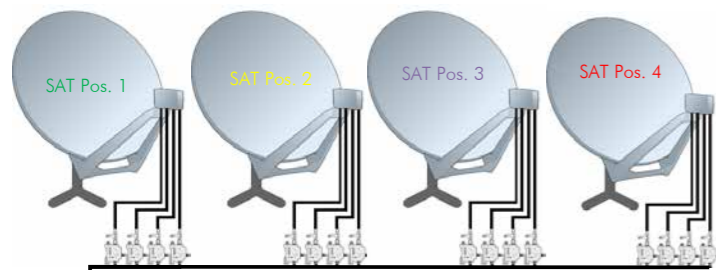
# Das Satelliten-TV der Zukunft

## Einfach mehr Vielfalt

Die von HUBER+SUHNER Bktel entwickelte optische Headend-Plattform Profi-SAT ist konzipiert für die faseroptische Verteilung von Satelliten-TV-Signalen in modernen FTTH-Netzen. Sie wurde bewusst an die Anforderungen von regionalen und kommunalen TV-Netzbetreibern angepasst.

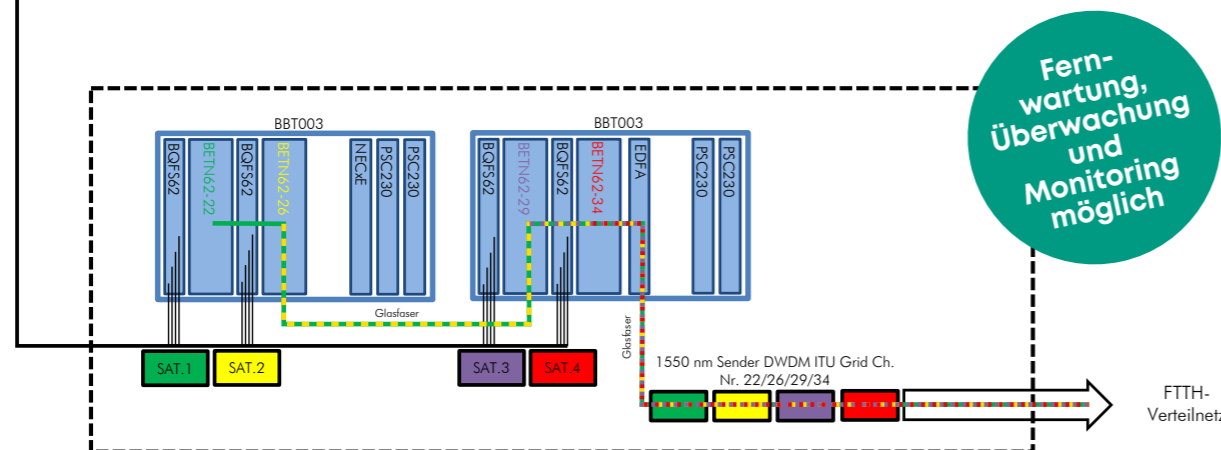
Das modulare Konzept der Plattform erlaubt es, die ZF-Signale von bis zu vier SAT-Empfangsanlagen in jeweils ein intensitätsmoduliertes, optisches Signal mit einer hohen HF-Bandbreite von zu bis 6,5 GHz umzuwandeln. Die optischen Signale liegen im Wellenlängenbereich von 1550 nm (DWDM-Wellenlängen) und können somit je nach Bedarf optisch verstärkt werden (EDFA-Technologie). Die mit der Profi-SAT-Plattform übertragenen SAT-ZF-Signale können direkt aus den Downlink-Signalen von Ku-, Ka- oder C-Band-Satelliten erzeugt werden, für die HUBER+SUHNER auf die Anwendung angepasste HF-Multiplexer-Lösungen anbieten kann.

Die bei grossen TV- und Breitbandversorgern bewährte, modulare 19" BK-Plattform besitzt eine Einbautiefe von 220 mm bei 6 HE und kann somit auch bei geringem Platzangebot praktikabel eingesetzt werden. Dabei ist das gesamte System aus der Ferne manage- und überwachbar. Die effiziente und redundante Ortsspeisung von 230 V AC sorgt dabei für einen ausfallsicheren Betrieb.



### Signalzusammenführung für mehr Angebot

Vier, mit verschiedenen Wellenlängen und optischen Multiplexern ausgestatteten, optischen Sendern können kaskadiert betrieben werden und ermöglichen somit eine Signal-Übertragung von bis zu vier Empfangs-/ SAT-Positionen über eine Glasfaser zum FTTH-Endkunden.



### Die Vorteile des Profi-SAT-Systems

- Bandbreiten-unabhängige, optische Übertragung von SAT-Signalen in Verteilnetzen mit > 500 Anschlüssen
- SAT-Signale werden für grosse Verteilungen (bis zu mehreren 10.000 Teilnehmern und Entfernungen von 25 km) in optischer Form aufbereitet und optimiert
- Unterstützung von Punkt-zu-Punkt-, PON- und FTTH-Netzen
- Bis zu vier Satelliten-Positionen können mittels DWDM-Multiplexing über eine Glasfaser übertragen werden
- Aufbau von zentralen und dezentralen Verteilungen
- Modulares und somit erweiterbares Konzept in 19"-Bauweise
- Netzteilredundanz

### Komponenten des Bktel-Profi-SAT-Systems



BBT003

- BK-Plattform zur Aufnahme von bis zu 10 Modulen
- Geringe Einbautiefe (220 mm)
- Abmessungen: 254x483x220mm (HxBxT)
- bis zu zwei SAT-Positionen pro Grundträger
- Einsatz von EDFAs möglich



NECxE

- Element Controller für Profi-SAT-System
- Direkt-Management
- Fernwartung und Management
- 8 Port Ethernet Switch



BETN62

- Extern modulierter Sender mit DWDM-Technik
- 1550 nm (DFB Laser) Sender ITU Grid Ch. 22/26/29/34
- Bandbreite 110 ... 6.500 MHz (DVB-S/S2, DAB, DVB-T/T2)



BQFS62

- HF-Multiplexer für bis zu 4 eingehende SAT-ZF Bänder
- AGC
- Schräglagenentzerrung
- Test-Punkte für jedes Band



PSC230

- Netzteil für Baugruppenträger BBT003
- Überspannungs- und Kurzschlusschutz
- 230 V AC
- LED-Statusanzeige

# Eine starke Allianz

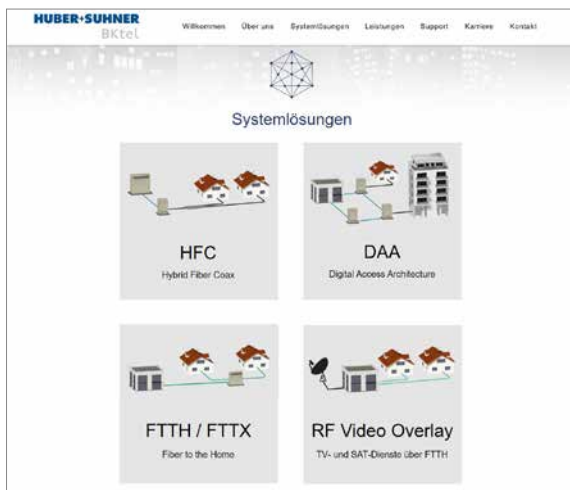
HUBER+SUHNER Bktel, ASTRA und Glasfaser-ABC haben sich zu einer partnerschaftlichen Allianz zusammengeschlossen.

Sehen Sie, wie einfach und effektiv eine zentrale SAT-TV-Versorgung über ein Glasfasernetz aussehen kann: <https://www.youtube.com/user/ASTRADeutschlandGmbH>



## Sie haben Fragen?

Besuchen Sie uns online. Auf unserer Webseite finden Sie viele Informationen zu FTTH, Video Overlay und weitere Netzwerklösungen:



Zukunftsorientiert mit Fiber-to-the-home:

<https://www.bktel.de/systemloesungen.htm>

HUBER+SUHNER Bktel GmbH

Benzstrasse 4

41836 Hückelhoven-Baal, Deutschland

Telefon: +49 (0) 24 33 / 91 22-0

[vertrieb.bktel@hubersuhner.com](mailto:vertrieb.bktel@hubersuhner.com)

[hubersuhner.com](http://hubersuhner.com)

[bktel.de](http://bktel.de)